

**TRX**  
**A40**  
+MIXAMP PRO  
QUICKSTART GUIDE  
ASTRO EDITION



**SWAPPABLE HEADBAND**

DAN: OMBYTTelige HØVEDBØJLE  
DEU: AUSTAUSCHBARES KOPFBAND  
ESP: BANDA PARA LA CABEZA INTERCAMBIABLE  
FRA: BANDEAU INTERCHANGEABLE  
ITA: ARCHETTO INTERCambiabile  
NED: VERWISSELBARE HOOFDBAND  
NOR: UTBYTTBAR HÅNDEBÅND  
POL: PALK NA GŁOWIE Z MOŻLIWOŚCIĄ WYMIANY  
POR: ARO PARA CABEÇA CAmBIÁVEL  
SUI: VAHDETAVAT KUULOKEHUJANTA  
SVE: UTBYTTBAR HÖRSTÄLLBAND  
PYS: ЗАМЕНЯЕМАЯ ДУЖКА ДЛЯ НАУШНИКОВ  
한국어: 교환 가능 헤드밴드  
日本語: 交換自在のヘッドバンド  
簡化字: 可替换头带

**SWAPPABLE SPEAKER TAG**

DAN: OMBYTTelige SPEAKER TAG  
DEU: AUSTAUSCHBARER LAUTSPRECHER-TAG  
ESP: SPEAKER TAG INTERCAMBIABLE  
FRA: SPEAKER TAG INTERCHANGEABLE  
ITA: ETICHETTA ALTOPARLANTE INTERCambiabile  
NED: VERWISSELBAAR SPEAKER TAG  
NOR: UTBYTTBAR HØYTTALERTAG  
POL: NAKŁADKA GŁOSNIKA Z MOŻLIWOŚCIĄ WYMIANY  
POR: MARCADOR DE COLUMNA CAmBIÁVEL  
SUI: VAHDETAVAT KUULOKEHUJORET  
SVE: UTBYTTBAR HÖGTALARTAGG  
PYS: ЗАМЕНЯЕМАЯ БИРКА ДЛЯ КОЛОНОК  
한국어: 교환 가능 스피커 태그  
日本語: 交換自在のスピーカータグ  
簡化字: 可替换扬声器标签

**INLINE MUTE CABLE**

DAN: INLINE MUTE-KABEL  
DEU: EINGANGSSTUMMKABEL  
ESP: CABLE CON SILENCIO INCORPORADO  
FRA: CÂBLE OPTON MUEI INTÉGRÉ  
ITA: CAVO SILENZIAMENTO IN LINEA  
NED: INLINE MUTE KABEL  
NOR: INLINE STUM-KABEL  
POL: KABEL Z OPCJĄ WYCISZANIA  
POR: CABO DE CONSOLA/CORTE DE SOM  
SUI: INLINE-MYKISTYSÄHTÖ  
SVE: INFÖRÅD MUTE-KABEL  
PYS: КАБЕЛЬ КАБЕЛЬ-ЛИНИЯ ВХОДА - ОТКЛЮЧЕНИЕ ЗВУКА  
한국어: 인라인 음소거 케이블  
日本語: インラインミュートケーブル  
簡化字: 内嵌式静音电缆

**POWER / MODE SELECT**

DAN: VEJL POWER/MODE  
DEU: STROM/MODUSWAHL  
ESP: ENCENDIDO/DELECCION DE MODD  
FRA: ALLUMAGE/CHOIX DU MODE  
ITA: ACCENSIONE/SELEZIONE MODALITÀ  
NED: STROOM/MODUS SELECTEER  
NOR: STRØM/MODUS VÅLGT  
POL: ZASILANIE/WYBÓR TRYBU  
POR: SELEÇÃO DE ALIMENTAÇÃO/MODO  
SUI: WÄHLEN TIILAN VALINTA  
SVE: STRÖM/LÄGEVÄLJARE  
PYS: ПИТАНИЕ/ВЫБОР РЕЖИМА  
한국어: 전원/모드 선택  
日本語: 電源/モード変更  
簡化字: 电源/模式选择

**MASTER VOLUME**

DAN: MASTER VOLUME  
DEU: MASTER-LAUTSTÄRKE  
ESP: VOLUMEN MAESTRO  
FRA: VOLUME PRINCIPAL  
ITA: VOLUME GENERALE  
NED: MASTER VOLUME  
NOR: HØYDOLUMLØT  
POL: GŁÓWNA REGULACJA GŁOŚNOŚCI  
POR: VOLUME PRINCIPAL  
SUI: ÄÄNVOIMAKKOUS  
SVE: VOLYM  
PYS: ОБЩАЯ ГРОМКОСТЬ  
한국어: 마스터 볼륨  
日本語: マスターボリューム  
簡化字: 主音量

**GAME / VOICE BALANCE**

DAN: GAME/VOICE BALANCE  
DEU: SPEL/STIMMABGLICHUNG  
ESP: JUEGO/ EQUILIBRIO DE VOZ  
FRA: JEU/ ÉQUILIBRE DE VOIX  
ITA: BILANCIAMENTO VOCE  
NED: GAME/ STEMBALANS  
NOR: SPILL/STEMMEBALANSERING  
POL: GRA/ REGULACJA STOSUNKU GŁOŚNOŚCI GRY / ROZMÓW  
POR: JOGO/ EQUILÍBRIO DE VOZ  
SUI: SPEL/ ÄÄNEN TASAPAINO  
SVE: SPEL/ RÖSTBALANS  
PYS: ИГРА/ БАЛАНС ГОЛОСА  
한국어: 게임/음성 균형  
日本語: ゲーム/ボイスバランス  
簡化字: 游戏/语音平衡

**EQUALIZER MODES**

DAN: EQ MODE SELECT  
DEU: EQ-MODUS AUSWAHL  
ESP: SELECCIÓN DE MODO DE EQ  
FRA: SÉLECTION DU MODO EQ  
ITA: SELEZIONE MODALITÀ EQUALIZZATORE  
NED: EQ MODUS KIEZEN  
NOR: EQ-MODUS VÅLGT  
POL: WYBÓR TRYBU EQ  
POR: MODO DE SELEÇÃO EQ  
SUI: TAAJUUSKORJAIMEN TIILAN VALINTA  
SVE: EQ-LÄGEVÄLJARE  
PYS: ИГРА/ РЕЖИМ РАВНОУСОВЕРЯ  
한국어: EQ 모드 선택  
日本語: EQ 모드変更  
簡化字: EQ 模式选择

**DOLBY HEADPHONE ON/OFF**

DAN: DOLBY HEADPHONE ON/OFF  
DEU: DOLBY HEADPHONE EIN/AUS  
ESP: ENCENDIDO / APAGADO DOLBY HEADPHONE  
FRA: DOLBY HEADPHONE ON / OFF  
ITA: ATTIVAZIONE / DISATTIVAZIONE DOLBY HEADPHONE  
NED: DOLBY HEADPHONE AAN/UIT  
NOR: DOLBY HEADPHONE PÅ/AV  
POL: DOLBY HEADPHONE WŁ/WYŁ  
POR: DOLBY HEADPHONE LIGADO/DESLIGADO  
SUI: DOLBY HEADPHONE PÄÄLE/POIS PÄÄLTÄ  
SVE: DOLBY HEADPHONE PÅ/AV  
PYS: ДОЛБИ НАУШНИКОВ ВКЛ/ВЫКЛ  
한국어: DOLBY HEADPHONE ON/OFF  
日本語: DOLBY HEADPHONE 入/切  
簡化字: DOLBY HEADPHONE 打开/关闭

**INLINE MUTE CABLE**

DAN: INLINE MUTE-KABEL  
DEU: EINGANGSSTUMMKABEL  
ESP: CABLE CON SILENCIO INCORPORADO  
FRA: CÂBLE OPTON MUEI INTÉGRÉ  
ITA: CAVO SILENZIAMENTO IN LINEA  
NED: INLINE MUTE KABEL  
NOR: INLINE STUM-KABEL  
POL: KABEL Z OPCJĄ WYCISZANIA  
POR: CABO DE CONSOLA/CORTE DE SOM  
SUI: INLINE-MYKISTYSÄHTÖ  
SVE: INFÖRÅD MUTE-KABEL  
PYS: КАБЕЛЬ КАБЕЛЬ-ЛИНИЯ ВХОДА - ОТКЛЮЧЕНИЕ ЗВУКА  
한국어: 인라인 음소거 케이블  
日本語: インラインミュートケーブル  
簡化字: 内嵌式静音电缆

**TOSLINK OPTICAL CABLE**

DAN: TOSLINK OPTISK KABEL  
DEU: TOSLINK OPTISCHES KABEL  
ESP: CABLE OPTICO TOSLINK  
FRA: CÂBLE OPTIQUE TOSLINK  
ITA: CAVO OTTICO TOSLINK  
NED: OPTISKE TOSLINK KABEL  
NOR: TOSLINK OPTISKE KABEL  
POL: TOSLINK KABEL OPTYCZNY  
POR: CABO OTTICO TOSLINK  
SUI: TOSLINK OPTISCH KABEL  
SVE: TOSLINK OPTISK KABEL  
PYS: TOSLINK ОПТИЧЕСКИЙ КАБЕЛЬ  
한국어: TOSLINK 광케이블  
日本語: TOSLINK 光ケーブル  
簡化字: TOSLINK 光纤电缆

**MICRO USB CABLE**

DAN: TOSLINK OPTISK KABEL  
DEU: TOSLINK OPTISCHES KABEL  
ESP: CABLE OPTICO TOSLINK  
FRA: CÂBLE OPTIQUE TOSLINK  
ITA: CAVO OTTICO TOSLINK  
NED: OPTISKE TOSLINK KABEL  
NOR: TOSLINK OPTISKE KABEL  
POL: TOSLINK KABEL OPTYCZNY  
POR: CABO OTTICO TOSLINK  
SUI: TOSLINK OPTISCH KABEL  
SVE: TOSLINK OPTISK KABEL  
PYS: TOSLINK ОПТИЧЕСКИЙ КАБЕЛЬ  
한국어: TOSLINK 광케이블  
日本語: TOSLINK 光ケーブル  
簡化字: TOSLINK 光纤电缆

**DIGITAL DAISY CHAIN CABLE**

DAN: DIGITAL DAISY CHAIN KABEL  
DEU: DIGITALE DAISY CHAIN-KABEL  
ESP: CABLE DAISY CHAIN DIGITAL  
FRA: CÂBLE NUMÉRIQUE DAISY CHAIN  
ITA: CAVO DIGITALE DAISY CHAIN  
NED: DIGITALE DAISY CHAIN KABEL  
NOR: DIGITAL KJEDOKBLINSKABEL  
POL: KABEL DYPPOWEGO POLCZENIA SZEREGOWEGO  
POR: CABO DIGITAL DAISY CHAIN  
SUI: DIGITALINEN DAISY CHAIN -KABE  
SVE: DIGITAL DAISY CHAIN-KABEL  
PYS: ЦИФРОВОЙ КАБЕЛЬ ДЛЯ ПУСКОМЕРНОГО СОЕДИНЕНИЯ  
한국어: 디지털 데이터 케이블  
日本語: デジタルデータチェーンケーブル  
簡化字: 数字 DAISY CHAIN 电缆

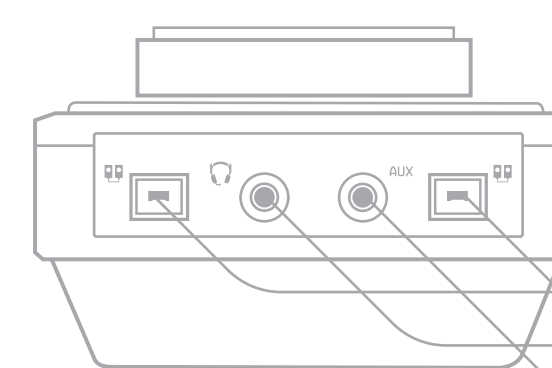
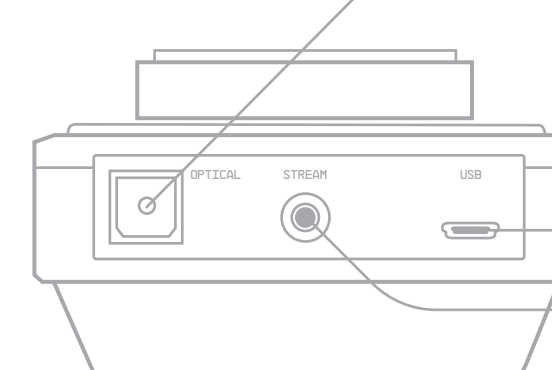
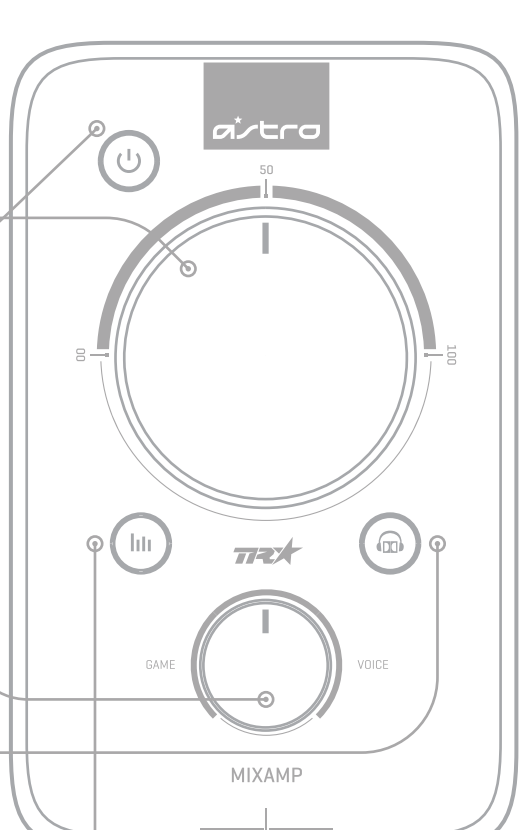


**SWAPPABLE EAR CUSHIONS**

DAN: OMBYTTelige ØREPUDER  
DEU: AUSTAUSCHBARE ØHRENPOLSTER  
ESP: ALMOHADILLAS PARA OREJAS INTERCambiABLES  
FRA: COUSSINETS D'OREILLE INTERCHANGEABLES  
ITA: CUSCINETTI AURICOLARI INTERCambiabili  
NED: VERWISSELBARE ØORKUSSENS  
NOR: UTBYTTBARE ØREPUDER  
POL: NAUSZNIKI Z MOŻLIWOŚCIĄ WYMIANY  
POR: ALMOFADAS AURICULARES CAmBIÁVEIS  
SUI: VAHDETAVAT KUULOKEHUJASTEET  
SVE: UTBYTTBARA ÖRÖRUDAR  
PYS: ЗАМЕНЯЕМЫЕ АМЕШУЮЩИ  
한국어: 교환 가능 이어패드  
日本語: 交換自在のイヤーパッド  
簡化字: 可替换耳垫

**SWAPPABLE MICROPHONE**

DAN: OMBYTTelige MIKROFON  
DEU: AUSTAUSCHBARES MIKROFON  
ESP: MICROFONO INTERCAMBIABLE  
FRA: MICROPHONE INTERCHANGEABLE  
ITA: MICROFONO INTERCambiabile  
NED: VERWISSELBARE MICROFOON  
NOR: MIKROFON Z MOŻLIWOŚCIĄ WYMIANY  
POL: MIKROFON CAmBIÁVEL  
SUI: VAHDETAVAT MIKROFON  
SVE: UTBYTTBAR MIKROFON  
PYS: ЗАМЕНЯЕМАЯ МИКРОФОН  
한국어: 교환 가능 마이크  
日本語: 交換自在のマイク  
簡化字: 可替换麦克风



**OPTICAL IN**

DAN: OPTICAL IN  
DEU: OPTISCH EIN  
ESP: ENTRADA OPTICA  
FRA: ENTRÉE OPTIQUE  
ITA: INGRESSO OTTICO  
NED: OPTISCHE INGAANG  
NOR: OPTISK INNGANG  
POL: WEJŚCIE OPTYCZNE  
POR: ENTRADA ÓTICA  
SUI: OPTISCH EINGANG  
SVE: OPTISK INGÅNG  
PYS: ОПТИЧЕСКИЙ ВХОД  
한국어: OPTICAL 입력  
日本語: オプティカル入力  
簡化字: 光输入

**USB AUDIO / POWER**

DAN: USB AUDIO/POWER  
DEU: USB AUDIO/STROM  
ESP: ENCENDIDO/AUDIO USB  
FRA: ALIMENTATION/AUDIO USB  
ITA: AUDIO/ALIMENTAZIONE USB  
NED: USB AUDIO/STROOM  
NOR: USB-ÅÄN/STRØM  
POL: AUDIO/ZASILANIE  
POR: ALIMENTAÇÃO/AUDIO USB  
SUI: USB-ÄÄN/STROM  
SVE: USB AUDIO/STRÖM  
PYS: АУДИО/ПИТАНИЕ ЧЕРЕЗ USB-ПОРТ  
한국어: USB 오디오/전원  
日本語: USBオーディオ/電源  
簡化字: USB 音频/电源

**STREAM OUT**

DAN: STREAM OUT  
DEU: STREAM AUS  
ESP: SALIDA DE REPRODUCCIÓN  
FRA: SORTIE FLUX  
ITA: USCITA STREAM  
NED: STROOM UITGANG  
NOR: STRØM UTGANG  
POL: WYJŚCIE STRUMIENIA  
POR: SALIDA DE TRANSMISIÓN CONTINUA  
SUI: ÄÄNVIIRAMÄ LUSTULUSTO  
SVE: UTGÅNG LÅUDSTRÖM  
PYS: ПОТОКОВЫЙ ВЫХОД  
한국어: 스트림 출력  
日本語: ストリーム出力  
簡化字: 数据流输出

**DIGITAL DAISY CHAIN IN / OUT**

DAN: DIGITAL DAISY CHAIN IN / OUT  
DEU: DIGITALE DAISY CHAIN EIN / AUS  
ESP: ENTRADA / SALIDA DAISY CHAIN DIGITAL  
FRA: ENTRÉE / SORTIE CÂBLE DAISY CHAIN  
ITA: INGRESSO / USCITA DAISY CHAIN DIGITALE  
NED: DIGITALE DAISY CHAIN INGAANG / UTGANG  
NOR: DIGITAL KJEDOKBLINSKABEL / UTGANG  
POL: DYPPOWEGO WEJŚCIE / WYJŚCIE SZEREGOWE  
POR: ENTRADA / SALIDA DIGITAL PARA LIGACIÓN EM CADEIA  
SUI: DIGITALINEN DAISY CHAIN SISÄÄNTULO / ULOSTULO  
SVE: DIGITAL DAISY CHAIN-INGÅNG / UTGÅNG  
PYS: ЦИФРОВОЙ ВХОД ДЛЯ ПУСКОМЕРНОГО СОЕДИНЕНИЯ  
한국어: 디지털 데이터 케이블  
日本語: デジタルデータチェーン入力/出力  
簡化字: 数字 DAISY CHAIN 输入/输出

**HEADSET IN/OUT**

DAN: HEADSET IN/OUT  
DEU: HEADSET EIN/AUS  
ESP: ENTRADA/SALIDA PARA AURICULARES CON MICROFONO  
FRA: ENTRÉE/SORTIE CASQUE  
ITA: INGRESSO/USCITA CUFFIA  
NED: HOOFDELEFON IN/UIT  
NOR: HØDESET INN/UT  
POL: WEJŚCIE/WYJŚCIE SŁUCHAWEK  
POR: ENTRADA/SALIDA AUSECULTADORES  
SUI: KUULOKEHUJONIN SISÄÄNTULO/ULOSTULO  
SVE: HEADSET IN/UT  
PYS: ДОЛБИ НАУШНИКОВ ВХОД  
한국어: HEADSET IN/OUT  
日本語: HEADSET IN/OUT  
簡化字: 头戴式耳机输入/输出

**AUX IN/OUT**

DAN: AUX IN/OUT  
DEU: AUX EIN/AUS  
ESP: ENTRADA/SALIDA AUX  
FRA: ENTRÉE/SORTIE AUX  
ITA: INGRESSO/USCITA AUSILIARI  
NED: AUX IN/UIT  
NOR: AUX INN/UT  
POL: WEJŚCIE/WYJŚCIE AUX  
POR: ENTRADA/SALIDA AUX  
SUI: AUX-SISÄÄNTULO/ULOSTULO  
SVE: AUX IN/UT  
PYS: ДОПОЛНИТЕЛЬНЫЙ ВХОД  
한국어: AUX IN/OUT  
日本語: AUX入力/出力  
簡化字: AUX 输入/输出

MODEL: A40TR01 MODEL: MA3P03  
The A40 Headset is certified from FCC compliance standards under CFR Title 47, Part 15, Subpart B, para 15.103(g).



MSP-REM-AGA-MA3P03 VPP desk: 1-800-374-7401	기종명 모델명	사용자안내문 이 기기는 기밀정보를 전달하며, 무단 복제 또는 무단 배포를 금지합니다.
--	------------	--

機種 認證設備 (家庭用通信設備)	使用者指南 此产品是家用产品, 主要用于家庭内部使用。
-------------------------	--------------------------------

Manufactured under license from Dolby Laboratories. Dolby and the Double-D symbol are trademarks of Dolby Laboratories.

