

TRX
A40
+MIXAMP PRO
QUICKSTART GUIDE
XBOX ONE EDITION



SWAPPABLE HEADBAND

DAN: OMBYTTelige HØVEDBØJLE
DEU: AUSTAUSCHBARES KOPFBAND
ESP: BANDA PARA LA CABEZA INTERCAMBIABLE
FRA: BANDEAU INTERCHANGEABLE
ITA: ARCHETTO INTERCambiabile
NED: VERWISSELBARE HOOFDBAND
NOR: UTBYTTBART HÅNDEBÅND
POL: PALĄK NA GŁOWĘ Z MOŻLIWOŚCIĄ WYMIANY
POR: ARO PARA CABEÇA CAmBIÁVEL
SUI: VAHDETAVAT KUULOKEPÄNÄ
SVE: UTBYTTBART HÖRSTÅND
PVC: ЗАМЕНЯЕМАЯ ДУЖКА ДЛЯ НАУШНИКОВ
한국어: 교환 가능 헤드밴드
日本語: 交換自在のヘッドバンド
簡化学: 可替换头带

SWAPPABLE SPEAKER TAG

DAN: OMBYTTelige SPEAKER TAG
DEU: AUSTAUSCHBARER LAUTSPRECHER-TAG
ESP: SPEAKER TAG INTERCambiabile
FRA: SPEAKER TAG INTERCHANGEABLE
ITA: ETICHETTA ALTOPARLANTE INTERCambiabile
NED: VERWISSELBAAR SPEAKER TAG
NOR: UTBYTTBART HØYTTALERTAG
POL: NAKLADKA GŁOSNIKA Z MOŻLIWOŚCIĄ WYMIANY
POR: MARCADOR DE CULUNA CAmBIÁVEL
SUI: VAHDETAVAT KUULOKEUORET
SVE: UTBYTTBAR HÖGTALARTAGG
PVC: ЗАМЕНЯЕМАЯ ДУЖКА ДЛЯ КОЛОНОК
한국어: 교환 가능 스피커 태그
日本語: 交換自在のスピーカータグ
簡化学: 可替换扬声器标签

INLINE MUTE CABLE

DAN: INLINE MUTE-KABEL
DEU: EINGANGSSTUMMKABEL
ESP: CABLE CON SILENCIO INCORPORADO
FRA: CÂBLE OPTON MUIET INTÉGRÉ
ITA: CAVO SILENZIAMENTO IN LINEA
NED: INLINE MUTE KABEL
NOR: INLINE STUM-KABEL
POL: KABEL Z OPCJĄ WYCISZANIA
POR: CABO DE CONSOLA/CORTE DE SOM
SUI: INLINE-MYKISTYSÄHTÖ
SVE: INFÖRÅD MUTE-KABEL
PVC: КАБЕЛЬ КАБЕЛЬ-ЛИНИИ ВХОДА - ОТКЛЮЧЕНИЕ ЗВУКА
한국어: 인라인 음소거 케이블
日本語: インラインミュートケーブル
簡化学: 内嵌式静音电缆

POWER / MODE SELECT

DAN: VEJL POWER/MODE
DEU: STROM/MODUSAUSSWAHL
ESP: ENCENDIDO/SELECCIÓN DE MODO
FRA: ALLUMAGE/CHOIX DU MODE
ITA: ACCENSIONE/SELEZIONE MODALITÀ
NED: STROOM/MODUS SELECTEER
NOR: STRØM/MODUS VÅLGT
POL: ZASILANIE/WYBÓR TRYBU
POR: SELEÇÃO DE ALIMENTAÇÃO/MODO
SUI: STRÖM/TILVAL VALINTA
SVE: STRÖM/LÄGEVÄLJARE
PVC: ПИТАНИЕ/ВЫБОР РЕЖИМА
한국어: 전원/모드 선택
日本語: 電源/モード変更
簡化学: 电源/模式选择

MASTER VOLUME

DAN: MASTER VOLUME
DEU: MASTER-LAUTSTÄRKE
ESP: VOLUMEN MAESTRO
FRA: VOLUME PRINCIPAL
ITA: VOLUME GENERALE
NED: MASTER VOLUME
NOR: HØYDOLJUMET
POL: GŁÓWNA REGULACJA GŁOŚNOŚCI
POR: VOLUME PRINCIPAL
SUI: ÄÄNVOIMAKKUUUS
SVE: VOLYM
PVC: ОБЩАЯ ГРОМКОСТЬ
한국어: 마스터 볼륨
日本語: マスターボリューム
簡化学: 主音量

GAME / VOICE BALANCE

DAN: GAME/VOICE BALANCE
DEU: SPEL/STIMMBALEANS
ESP: JUEGO/ EQUILIBRIO DE VOZ
FRA: JEU/ ÉQUILIBRE DE VOIX
ITA: GIOCO/ BILANCIAMENTO VOCE
NED: GAME/ STEMBALANS
NOR: SPILL/STEMMEBALANSERING
POL: GRA/ REGULACJA STOSUNKU GŁOŚNOŚCI GRY / ROZMÓW
POR: JOGO/ EQUILIBRIO DE VOZ
SUI: SPEL/ RÄSTBALANS
SVE: SPEL/ RÖSTBALANS
PVC: ИГРА/ БАЛАНС ГОЛОСА
한국어: 게임/음성 균형
日本語: ゲーム/ボイスバランス
簡化学: 游戏/语音平衡

EQUALIZER MODES

DAN: EQ MODE SELECT
DEU: EQ-MODUS AUSWAHL
ESP: SELECCIÓN DE MODO DE EQ
FRA: SÉLECTION DU MODO EQ
ITA: SELEZIONE MODALITÀ EQUALIZZATORE
NED: EQ MODUS KIEZEN
NOR: EQ-MODUS VÅLGT
POL: WYBÓR TRYBU EQ
POR: MODO DE SELEÇÃO EQ
SUI: TAAJUUSKORJAIMEN TILAN VALINTA
SVE: EQ-LÄGEVÄLJARE
PVC: РАБОТ РЕЖИМА ЭКВАЛАЙЗЕРА
한국어: EQ 모드 선택
日本語: EQ 모드変更
簡化学: EQ 模式选择

DOLBY HEADPHONE ON/OFF

DAN: DOLBY HEADPHONE ON/OFF
DEU: DOLBY HEADPHONE EIN/AUS
ESP: ENCENDIDO / APAGADO DOLBY HEADPHONE
FRA: DOLBY HEADPHONE ON / OFF
ITA: ATTIVAZIONE/DISATTIVAZIONE DOLBY HEADPHONE
NED: DOLBY HEADPHONE AAN/UIT
NOR: DOLBY HEADPHONE PÅ/AV
POL: DOLBY HEADPHONE WŁ/WYŁ
POR: DOLBY HEADPHONE LIGADO/DESLIGADO
SUI: DOLBY HEADPHONE PÄÄLE/POIS PÄÄLTÄ
SVE: DOLBY HEADPHONE PÅ/AV
PVC: ДОЛБИ НАУШНИКОВ ВКЛ/ВЫКЛ
한국어: DOLBY HEADPHONE ON/OFF
日本語: DOLBY HEADPHONE 入/切
簡化学: DOLBY HEADPHONE 打开/关闭

INLINE MUTE CABLE

DAN: INLINE MUTE-KABEL
DEU: EINGANGSSTUMMKABEL
ESP: CABLE CON SILENCIO INCORPORADO
FRA: CÂBLE OPTON MUIET INTÉGRÉ
ITA: CAVO SILENZIAMENTO IN LINEA
NED: INLINE MUTE KABEL
NOR: INLINE STUM-KABEL
POL: KABEL Z OPCJĄ WYCISZANIA
POR: CABO DE CONSOLA/CORTE DE SOM
SUI: INLINE-MYKISTYSÄHTÖ
SVE: INFÖRÅD MUTE-KABEL
PVC: КАБЕЛЬ КАБЕЛЬ-ЛИНИИ ВХОДА - ОТКЛЮЧЕНИЕ ЗВУКА
한국어: 인라인 음소거 케이블
日本語: インラインミュートケーブル
簡化学: 内嵌式静音电缆

TOSLINK OPTICAL CABLE

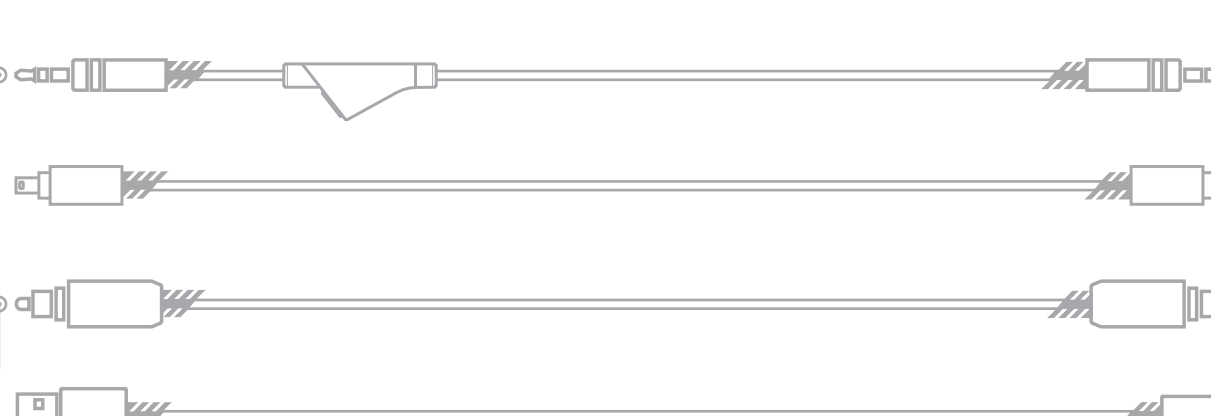
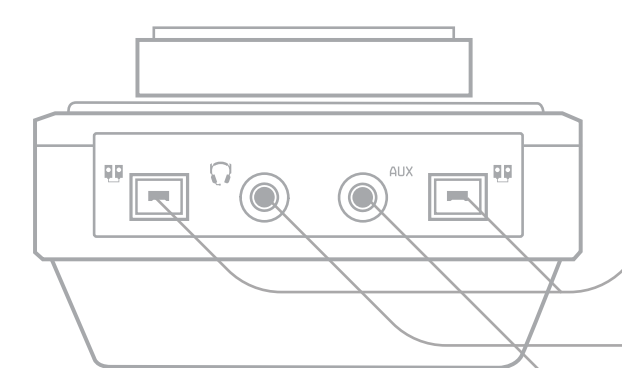
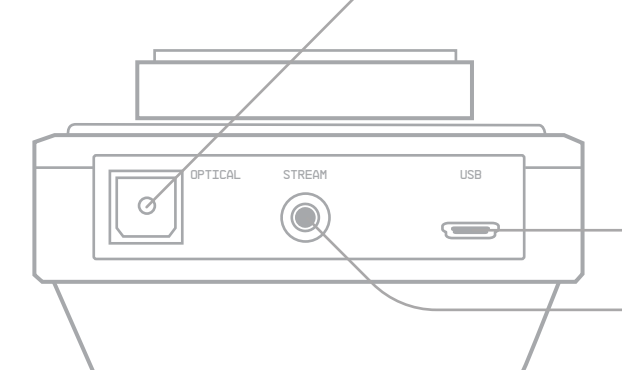
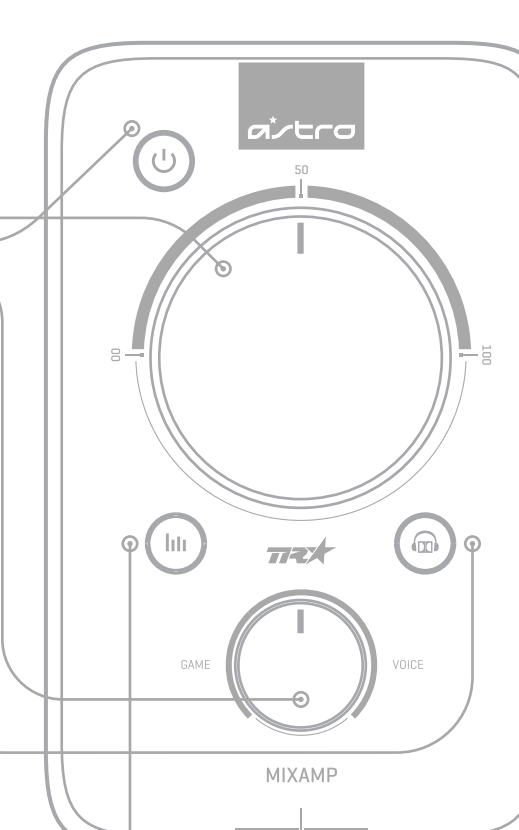
DAN: TOSLINK OPTISK KABEL
DEU: TOSLINK OPTISCHES KABEL
ESP: CABLE OPTICO TOSLINK
FRA: CÂBLE OPTIQUE TOSLINK
ITA: CAVO OTTICO TOSLINK
NED: OPTISKE TOSLINK-KABEL
NOR: TOSLINK OPTISKE KABEL
POL: TOSLINK KABEL OPTYCZNY
POR: CABO ÓTICO TOSLINK
SUI: TOSLINK OPTIKEN KABEL
SVE: TOSLINK OPTISKA KABEL
PVC: ТОСЛИНК ОПТИЧЕСКИЙ КАБЕЛЬ
한국어: TOSLINK 광케이블
日本語: TOSLINK 光ケーブル
簡化学: TOSLINK 光纤电缆

SWAPPABLE EAR CUSHIONS

DAN: OMBYTTelige ØREPUDER
DEU: AUSTAUSCHBARE ØHRENPOLSTER
ESP: ALMOHADILLAS PARA OREJAS INTERCambiables
FRA: COUSSINETS D'OREILLE INTERCambiables
ITA: CUSCINETTI AURICOLARI INTERCambiabili
NED: VERWISSELBARE ØORKUSSENS
NOR: UTBYTTBARE ØREPUDER
POL: NAUSZNIKI Z MOŻLIWOŚCIĄ WYMIANY
POR: ALMOFADAS AURICULARES CAmBIÁVEIS
SUI: VAHDETAVAT KUULOKEPÄNÄ
SVE: UTBYTTBARA ÖRÖNKLÄDAR
PVC: ЗАМЕНЯЕМЫЕ АМЕШУЮЩИЕ
한국어: 교환 가능 이어패드
日本語: 交換自在のイヤーパッド
簡化学: 可替换耳垫

SWAPPABLE MICROPHONE

DAN: OMBYTTelige MIKROFON
DEU: AUSTAUSCHBARES MIKROFON
ESP: MICROFONO INTERCambiabile
FRA: MICROPHONE INTERCHANGEABLE
ITA: MICROFONO INTERCambiabile
NED: VERWISSELBARE MICROFOON
NOR: UTBYTTBAR MIKROFON
POL: MIKROFON Z MOŻLIWOŚCIĄ WYMIANY
POR: MICROFONO CAmBIÁVEL
SUI: VAHDETAVAT MIKROFONI
SVE: SAMHÄRREBAR MIKROFOON
PVC: ЗАМЕНЯЕМАЯ МИКРОФОН
한국어: 교환 가능 마이크
日本語: 交換自在のマイク
簡化学: 可替换麦克风



OPTICAL IN

DAN: OPTICAL IN
DEU: OPTISCH EIN
ESP: ENTRADA ÓPTICA
FRA: ENTRÉE OPTIQUE
ITA: INGRESSO OTTICO
NED: OPTISCHE INGAANG
NOR: OPTISK INNGANG
POL: WEJŚCIE OPTYCZNE
POR: ENTRADA ÓTICA
SUI: OPTIKEN SÄÄNTULO
SVE: OPTISK INGÅNG
PVC: ОПТИЧЕСКИЙ ВХОД
한국어: OPTICAL 입력
日本語: オプティカル入力
簡化学: 光输入

USB AUDIO / POWER

DAN: USB AUDIO/POWER
DEU: USB AUDIO/STROM
ESP: ENCENDIDO/AUDIO USB
FRA: ALIMENTATION/AUDIO USB
ITA: AUDIO/ALIMENTAZIONE USB
NED: USB AUDIO/STROOM
NOR: USB-ÅÄN/UTLUST
POL: USB AUDIO/ZASILANIE
POR: ALIMENTAÇÃO/AUDIO USB
SUI: USB-ÄÄN/UTLUST
SVE: USB AUDIO/STROM
PVC: АУДИО/ПИТАНИЕ ЧЕРЕЗ USB-ПОРТ
한국어: USB 오디오/전원
日本語: USB 오디오/電源
簡化学: USB 音频/电源

STREAM OUT

DAN: STREAM OUT
DEU: DIGITALE DAISY CHAIN IN / AUS
ESP: SALIDA DE REPRODUCCIÓN
FRA: SORTIE FLUX
ITA: USCITA STREAM
NED: STROOM UTGANG
NOR: STRØM UTGANG
POL: WYJŚCIE STRUMIENIA
POR: SAÍDA DE TRANSMISSÃO CONTÍNUA
SUI: ÄÄNVIIRAN ULUSTULO
SVE: UTGÅNG LJUDSTRØM
PVC: ПОТОКОВЫЙ ВЫХОД
한국어: 스트림 출력
日本語: ストリーム出力
簡化学: 数据流输出

DIGITAL DAISY CHAIN IN / OUT

DAN: DIGITAL DAISY CHAIN IN / OUT
DEU: DIGITALE DAISY CHAIN IN / AUS
ESP: ENTRADA / SALIDA DAISY CHAIN DIGITAL
FRA: ENTRÉE / SORTIE CÂBLE DAISY CHAIN
ITA: INGRESSO / USCITA DAISY CHAIN DIGITALE
NED: DIGITALE DAISY CHAIN INGAANG / UTGANG
NOR: DIGITAL KJEDKOBLING-INNGANG / UTGANG
POL: CYFROWY WEJŚCIE / WYJŚCIE SZEREGOWE
POR: ENTRADA / SALIDA DIGITAL PARA LIGAÇÃO EM CADEIA
SUI: DIGITALEIN DAISY CHAIN SÄÄNTULO / ULUSTULO
SVE: DIGITAL DAISY CHAIN-INGÅNG / UTGÅNG
PVC: ЦИФРОВОЙ ВЫХОД ДЛЯ ПИРЯМОГО СОЕДИНЕНИЯ
한국어: 디지털 케이블 연결 / 출력
日本語: デジタルチェーン入力 / 出力
簡化学: 数字 DAISY CHAIN 输入 / 输出

HEADSET IN/OUT

DAN: HEADSET IN/OUT
DEU: HEADSET EIN/AUS
ESP: ENTRADA/SALIDA PARA AURICULARES CON MICROFONO
FRA: ENTRÉE/SORTIE CASQUE
ITA: INGRESSO/USCITA CASSELLARI
NED: HOOFDELEFON IN/UIT
NOR: HODESET INN/UT
POL: WEJŚCIE/WYJŚCIE SŁUCHWEK
POR: ENTRADA/SALIDA AUSECUTADORES
SUI: KUULOKEKIMIKROFONIN SÄÄNTULO/ULUSTULO
SVE: HEADSET IN/UT
PVC: ДОЛБИ НАУШНИКОВ ВКЛ/ВЫКЛ
한국어: HEADSET IN/OUT
日本語: HEADSET IN/OUT
簡化学: 头戴式耳机输入/输出

AUX IN/OUT

DAN: AUX IN/OUT
DEU: AUX EIN/AUS
ESP: ENTRADA/SALIDA AUX
FRA: ENTRÉE/SORTIE AUX
ITA: INGRESSO/USCITA AUSILIARI
NED: AUX IN/UIT
NOR: AUX INN/UT
POL: WEJŚCIE/WYJŚCIE AUX
POR: ENTRADA/SALIDA AUX
SUI: AUX-SÄÄNTULO/ULUSTULO
SVE: AUX IN/UT
PVC: ДОПОЛНИТЕЛЬНЫЙ AUX
한국어: AUX IN/OUT
日本語: AUX入力/出力
簡化学: AUX 输入/输出

MICRO USB CABLE

DAN: USB MICRO-KABEL
DEU: USB-MIKROKABEL
ESP: CABLE MICRO-USB
FRA: CÂBLE MICRO-USB
ITA: CAVO MICRO USB
NED: MICRO-USB-KABEL
NOR: USB-MIKROKABEL
POL: KABEL DLA MİKROFONU USB
POR: CABO MICRO-USB
SUI: USB MICRO-KABEL
SVE: USB MICRO-KABEL
PVC: МИКРОКАБЕЛЬ USB
한국어: USB 마이크로 케이블
日本語: USB マイクロケーブル
簡化学: USB 微电缆

DIGITAL DAISY CHAIN CABLE

DAN: DIGITAL DAISY CHAIN-KABEL
DEU: DIGITALE DAISY CHAIN-KABEL
ESP: CABLE MICRO-USB
FRA: CÂBLE MICRO-USB
ITA: CAVO MICRO USB
NED: DIGITALE DAISY CHAIN
NOR: DIGITAL KJEDKOBLINGSKABEL
POL: KABEL DLA CYFROWYCH ŁĄCZENO SZEREGOWO
POR: CABLE MICRO-USB
SUI: DIGITALIN DAISY CHAIN-KABEL
SVE: DIGITAL DAISY CHAIN-KABEL
PVC: ЦИФРОВОЙ КАБЕЛЬ ДЛЯ ПИРЯМОГО СОЕДИНЕНИЯ
한국어: 디지털 케이블 연결 / 출력
日本語: デジタルチェーンケーブル
簡化学: 数字 DAISY CHAIN 电缆

MODEL: A40TR01 MODEL: MA3X03
This A40 Headset is certified from FCC compliance standards under CFR Title 47, Part 15, Subpart B, para 15.103(f).
FC

KSP-REM-AGA-MA3X03
VP.dsk:1-800-374-7401

기종명 사용처명
모델 번호 이 기종은 가정용 및 개인용 제품으로 한 가정에 한 대가 사용될 수 있습니다.
모델 번호 1-800-374-7401

機種 使用指南
家庭用设备 此产品是家用产品，主要用于家庭内部使用。

Manufactured under license from Dolby Laboratories. Dolby and the double-D symbol are trademarks of Dolby Laboratories.

