



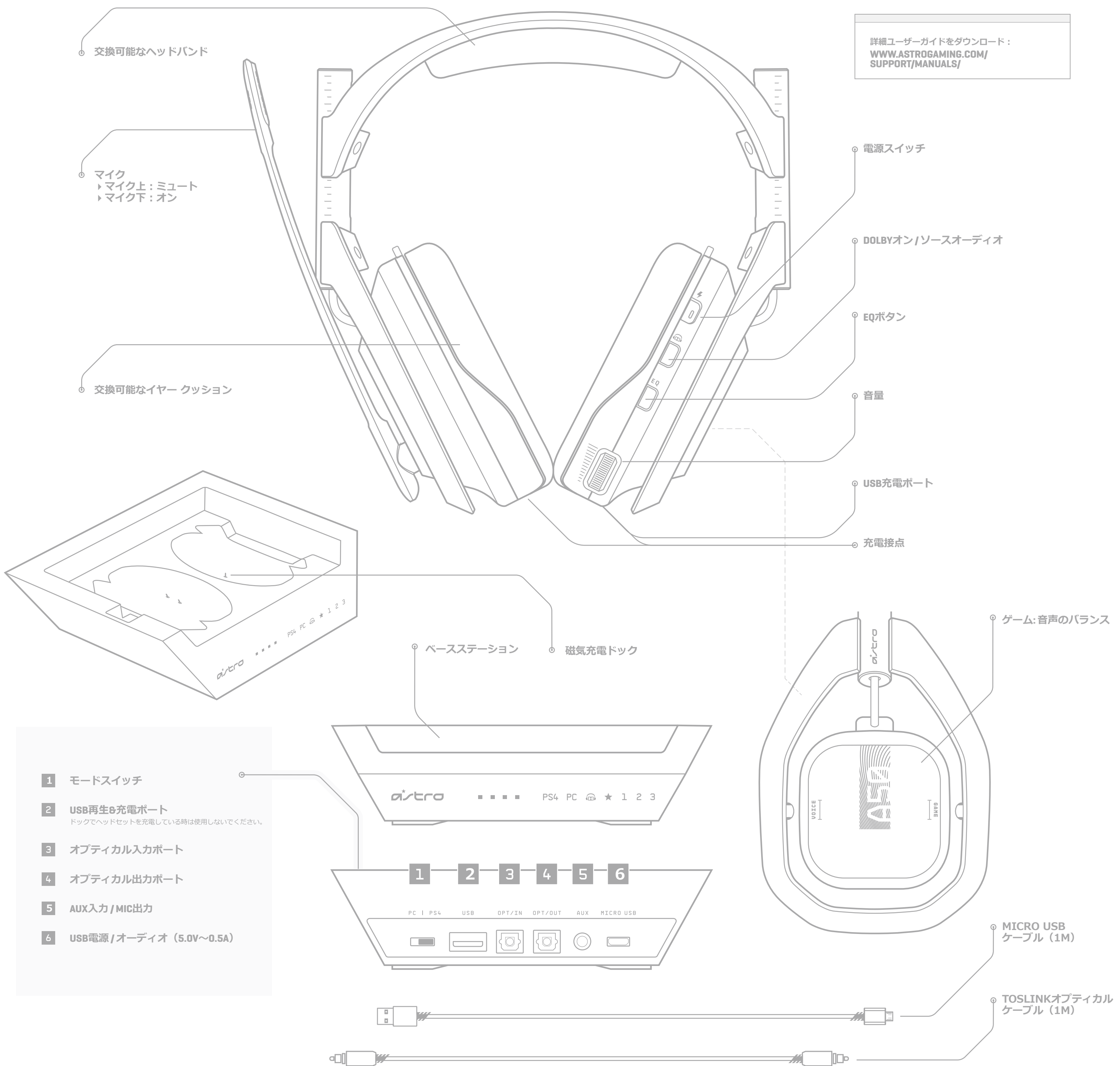
A50

ワイヤレス + ベースステーション

クイックスタートガイド

PLAYSTATION® 4/ パソコン/MAC

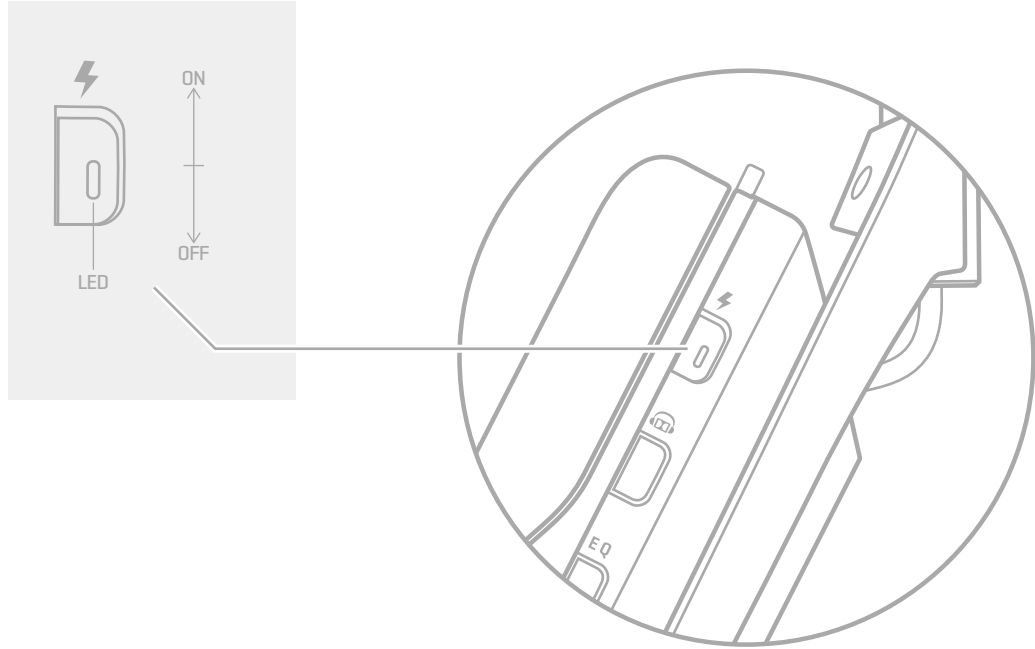
詳細ユーザーガイドをダウンロード：
[WWW.ASTROGAMING.COM/
SUPPORT/MANUALS/](http://WWW.ASTROGAMING.COM/SUPPORT/MANUALS/)



ヘッドセットLEDの動作

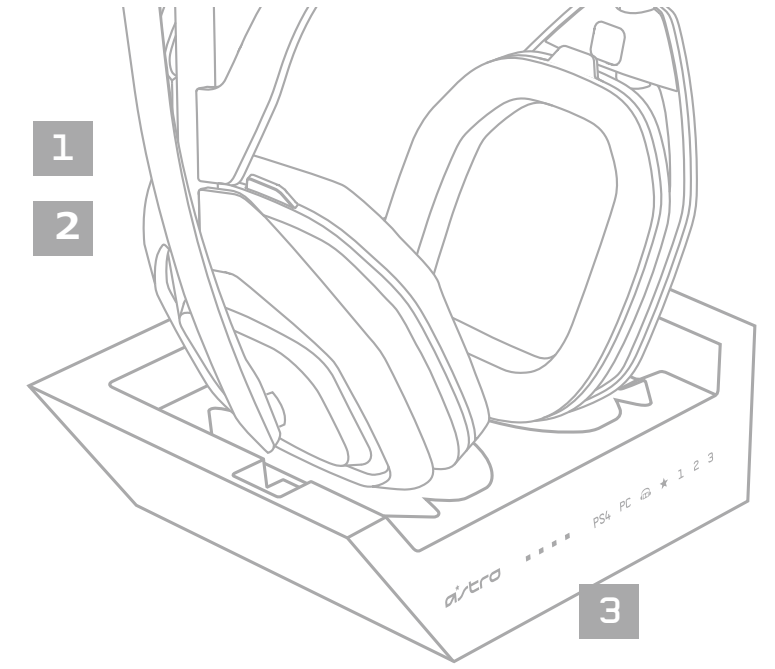
インジケータ-LED

黄色：充電
白：電源オン



ペアリングと充電

1. マイクをマイクスロットに挿入してから、ヘッドセットをベースステーションに置きます。
 2. バッテリーステータスが表示されない場合、ヘッドセットを設置し直します。
 3. バッテリーステータスがベースステーションに表示された場合、ペアリングは完了しています。
- *初回の使用前に、ヘッドセットをフル充電してください。



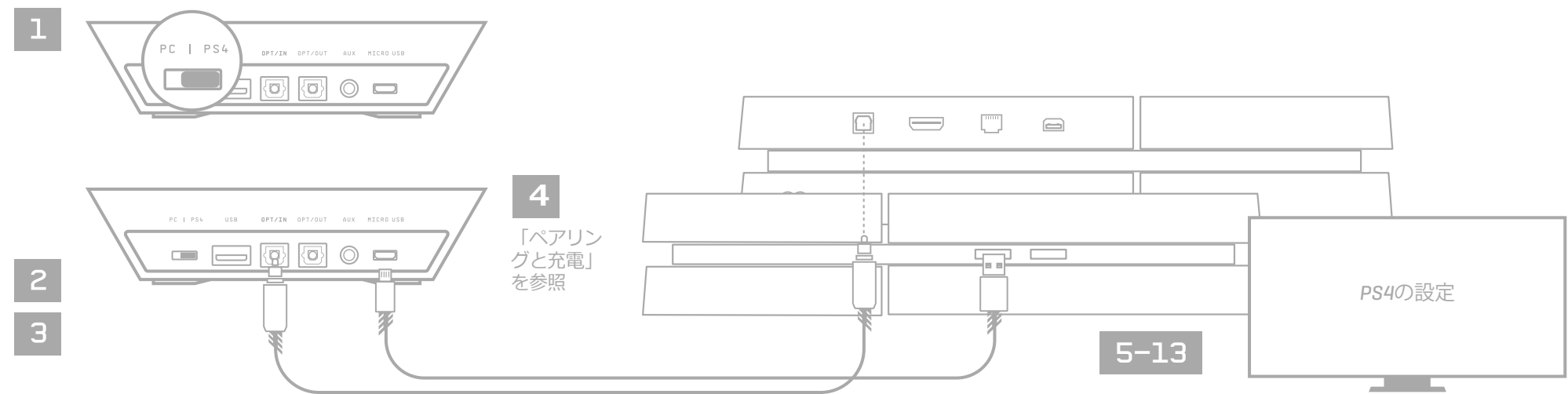
ベースステーションLEDの動作



<p>25% </p> <p>50% </p> <p>75% </p> <p>100% </p>	<p>5% </p> <p>10% </p>	<p>PS4 PC</p>	<p> </p>	<p>1 2 3</p>
<p>バッテリーステータス 充電レベル</p>	<p>5% 充電されています 赤で点滅 + 可聴音</p>	<p>モードインジケータ PS4モード：白PS4 パソコンモード：白パソコン</p>	<p>DOLBY 白ヘッドフォン：Dolbyオン 白星：ソースオーディオパススルーOn</p>	<p>EQモード 白1.ASTRO 白2.Pro 白3.スタジオ</p>

PS4のセットアップ

1. ベースステーション上のモードスイッチがPS4に設定されていることを確認します。
2. Micro USBケーブルのMicro側をベースステーションに接続し、USB側をPlayStation 4に接続します。
3. TOSLink光学ケーブルをPS4光学ポートに接続し、反対側をベースステーションの光学ポートに接続します。
4. A50ワイヤレスヘッドセットは、ベースステーションにあらかじめペアリングされています。ただし、使用前にヘッドセットを充電する必要があります。充電を行うには、両手を使ってヘッドセットをベースステーションに設置します。
5. ベースステーションがPS4に接続されると、ベースステーションは自動的にUSBデバイスと検出されます。
6. ダッシュボードから[設定]に進んでから、[デバイス]、[オーディオデバイス]の順に選択します。
7. 入力デバイスがUSBヘッドセット (Astro A50 Voice) に設定されていることを確認します。
8. ヘッドフォンへの出力が「チャットオーディオ」に設定されていることを確認します。
9. [設定]メニューに戻ってから、[サウンドと画面]を選択します。
10. [オーディオ出力設定]に進み、プライマリ出力ポートがデジタル出力 (光学) に設定され、[オーディオフォーマット (優先)] が [ビットストリーム (Dolby)] に設定されていることを確認します。
11. 入力デバイスをUSBヘッドセット (ASTROワイヤレストランスミッタ) に変更します。
12. 新しいEQプリセットに切り替えるには、希望のプリセットが選択されるまでEQボタンを押します。
13. これで準備完了です！ A50ワイヤレスヘッドセットとPS4のセットアップが完了です！ ゲームを楽しみましょう！



パソコン/MACのセットアップ

1. ベースステーション上のモードスイッチがパソコンに設定されていることを確認します。
2. Micro USBケーブルのMicro側をベースステーションに接続し、USB側をパソコンに接続します。
3. パソコンの[サウンド]設定内の、[再生デバイス]タブに移動します。Mac上で[設定]に進み、[サウンド]、[出力]の順に選択してから、[デジタル出力]を選びます。Macはこの時点で準備完了です！
4. [ASTRO A50 Game]を選択して右クリックし、[デフォルトデバイス]と設定します。
5. [ASTRO A50 Voice]を選択して右クリックし、[デフォルト通信デバイス]と設定します。
6. パソコンの[サウンド]設定内の、[録音デバイス]タブに移動します。
7. [ASTRO A50 Voice]を選択して右クリックし、[デフォルトデバイス]と[デフォルト通信デバイス]と設定します。
8. これで準備完了です！ A50ワイヤレスヘッドセットとパソコンのセットアップが完了です！ ゲームを楽しみましょう！

